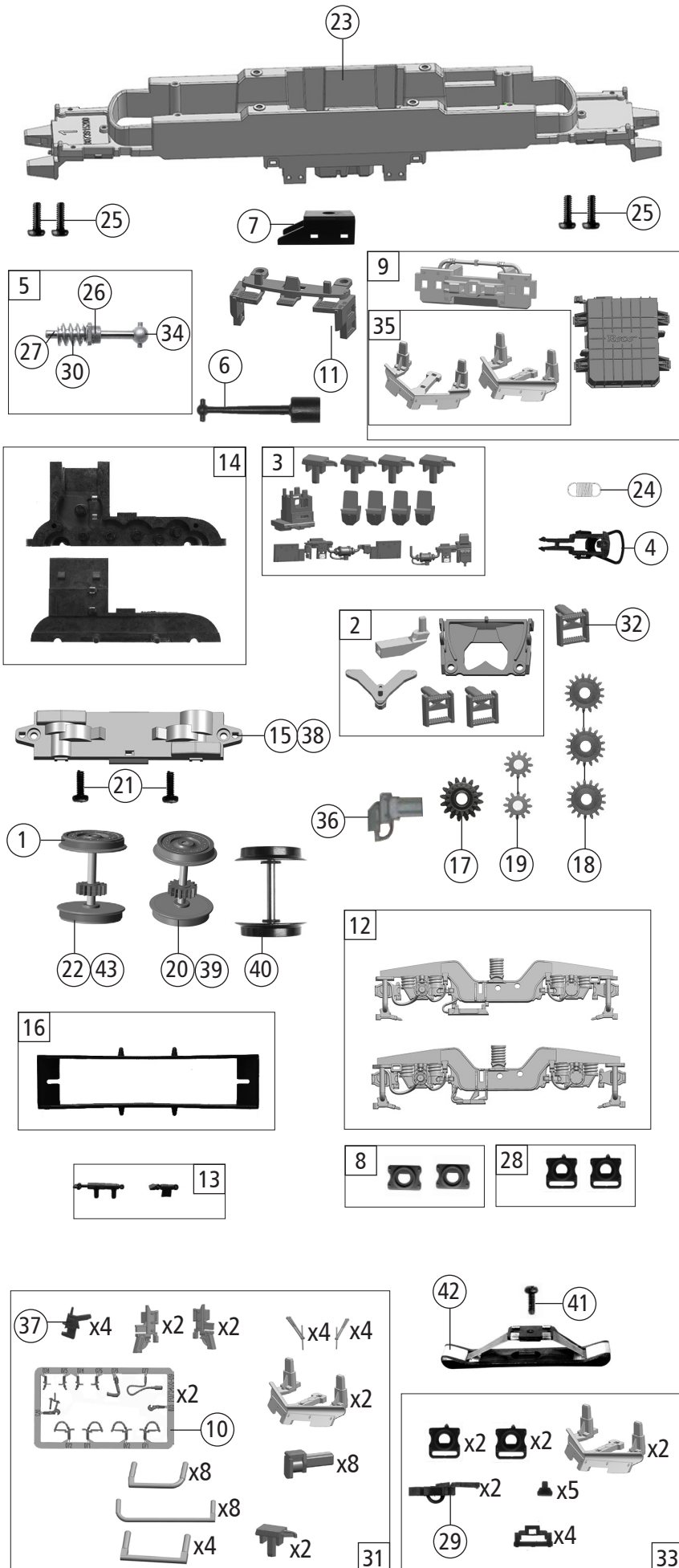


Pos. Nr. Pos.no.	Beschreibung Description	Art.-Nr. Art.no.	Preisgruppe Price bracket
7500186	D-CD VECTRON		
7510186			
7520186			
1	Gehäuse kpl.Betr. Nr. 6193 568-3 Body ass. compl. Loco no. 6193 568-3	154359	38
2	TS-Stirn + Seitenfenster Part set front and side window	152317	10
3	TS - Lichtleiter+Scheinwerfer Part set light conductor and headlight	141148	14
4	Führerstand und Himmel Driver's cab and ceiling	152319	10
5	E-Lokführer E-loco driver	110407	6
6	TS - Dachgitter, ... Part set roof grid	141150	10
7	Antenne kurz Antenna short	141151	3
8	Antenne lang Antenna long	141200	3
9	Antenne Antenna	148354	3
10	Frontplatte Front plate	154360	8
11	Türgriff Door handrail	141154	4
12	Dachbaugruppe kpl. Roof assy complete	154361	35
13	Verteilerplatte Distribution plate	141583	3
14	Stromabnehmer Typ 8 Pantograph	85353	19
15	TS-Wischer links und rechts,Horn Part set wiper left and right,signal horn	141155	6
16	TS - Isolatoren Part set isolators	141156	5
17	TS - Isolatoren Part set isolators	141206	6
18	Dachleitung Roof wires	144438	10
19	SK-Schraube M1,6x5 mm SK-Screw	115317	4
20	TS - Abdeckungen Part set covers	141137	4
21	Platine kpl.m.LED-Platine PCB complete with LED-PCB	145652	23
22	Brückenstecker - Plux16 TVS Jumper - Plux16 TVS	133241	10
23	Motor m. 2 Schwungm.+Kardansch. KM Motor with 2 flywheels and cardan reception	154556	25
24	Kardanschale kurz 1,5 mm Cardan reception short	87129	4
25	Motorkontaktfeder 14 mm Motor contact spring	145560	4
26	Motorkontaktfeder 7 mm Motor contact spring	145561	4
27	Motordämpfer Motor silencer	113376	4
28	TS - Lautsprecherbox + Platten Part set loudspeaker box and plates	141139	5
29	Puffer eckig Rectangular buffer	122789	3
30	GF-Schraube M2x5 mm Self-tapping screw	114966	3
31	Motordistanzplatte KM Motor spacer	145557	4
32	Steckdose Socket	141163	3
33	TS - LZB Antennen Part set antenna	122803	6
34	TS - Griffe - verkehrsweiß Part set handles - traffic white	149765	6
35	UIC-Dose UIC-socket	141559	3
36	Innenbeleuchtung Interior lighting	152318	4
37	S-ACT Ballantenne Antennas	146560	5
38	TS- Antennen,Flansch Part set -Antenna,flange	146345	9
39	Türgriff li.+re. Door handrail L+R	149703	6
<b>Sound</b>			
40	Platine kpl.m.LED-Platine f. So. PCB complete with LED-PCB f. S.	145656	24
41	Sounddecoder - 22 Plux Sound-decoder	147377	39
42	Lautsprecher RA 15x11 Loudspeaker	129524	13

Änderungen in Konstruktion und Ausführung vorbehalten  
We reserve the right to change the construction and specification

Auflage 05/2026 Blatt 4297 Best. Nr.7500186930  
Edition 05/2026 Page 4297 Order no 7500186930



Pos. Nr. Pos.no.	Beschreibung Description	Art.-Nr. Art.no.	Preisgruppe Price bracket
7500186	D-CD VECTRON		
7510186			
7520186			
1	Haftrings.10Stk.12,9 bis 14,6m Traction tyre set,10 pcs.	40070	---
2	TS - Kinematik, Deichsel, ... Part set kinematics and drawbar	141136	8
3	TS - Sandkasten, Antenne, ... Part set sand box, antenna	141144	7
4	Standardkupplung Standard coupling	89246	6
5	Schnecksensatz mit Kardankugel Set of worm gear incl. cardan ball	148576	13
6	Kardanwelle Cardan shaft	108332	4
7	Schneckendeckel Worm gear cover	122822	4
8	Pufferflansch links und rechts Buffer flange left and right	136487	5
9	TS-Schienenräumer, Trafowanne Part set rail guard, transformer tub	141140	12
10	TS - Bremschläuche + Zughaken Part set of brake tubes & coupling hooks	139832	7
11	Schürze Skirt	149302	6
12	DG-Blende li.+re. Bogie frame L+R	141194	12
13	TS - Blendesteckt. Set of cover plug-in parts	122956	5
14	Getriebebesatz 2-tlg. Gear set 2-parts	147619	11
15	Getriebeboden Gear bottom	147620	7
16	Kontakthalter mit Litzen Contact support with leads	137826	9
17	Schneckenrad doppelt Z=16/17 Worm gear wheel double	86419	6
18	Zahnrad Z=17 M=0,4 Gear wheel	86418	5
19	Zahnrad Z=12 M0,4 Gear wheel	94953	3
20	Radsatz m. Zahnrad o. Haftring Wheelset w.gear wheel w/o traction tyre	141160	12
21	GF-Schraube M1,6x4 mm Self-tapping screw	114850	3
22	Radsatz m.2 Haftringen+Zahnrad Wheelset w.2 traction tyres w.gear wheel	141161	13
23	Grundrahmen Basic frame	141135	16
24	Zugfeder - 2,5x5,8x0,15 mm Draw spring	86208	3
25	GF-Schraube M2x6 mm Self-tapping screw	114828	3
26	Lager f. Schneckenachse D=2H7 Bearing for worm gear axle	89749	6
27	Beilagescheibe 2,1x4/0,2mm Washer	86108	3
28	Pufferflansch links und rechts Vitrine Buffer flange left and right for showcase	141162	4
29	Kurzkupplung - Vorentkupplung Short coupling - pre-uncoupling	115550	6
30	Schnecke Wormgear	86704	6
31	Zurüstbeutel Bag of accessories	154362	19
32	Treppe Step	149305	4
33	Zurüstbeutel 2 Bag of accessories 2	152324	16
34	Kardankugel Cardan ball	109614	4
35	Schienenraumer Betr+Vitr Rail guard lack + vi	152314	7
36	LZB Radar ABS Lzb radar ABS	152315	3
37	Steckdose Socket	141163	3
<b>AC-Wechselstrom</b>			
38	Getriebeboden AC Gear bottom AC	130040	8
39	Radsatz m. Zahnrad o. Haftring AC Wheelset w.gear wheel w/o traction tyre AC	141167	12
40	Radsatz o. Haftring o. Zahnrad AC Wheelset w/o traction tyre w/o gear wheel AC	141242	11
41	Schraube M1,5x5 mm Screw	108137	3
42	Schleifer 42 mm Slider	86030	14
43	Radsatz m.2 Haftringen m.Zahnrad AC Wheelset w.2 traction tyres w.gear wheel AC	141168	13

Ersatzteile erhalten Sie direkt unter [www.roco.cc](http://www.roco.cc), bei Ihrem Fachhändler.  
Spare parts can be ordered directly at [www.roco.cc](http://www.roco.cc) and from your local dealer.